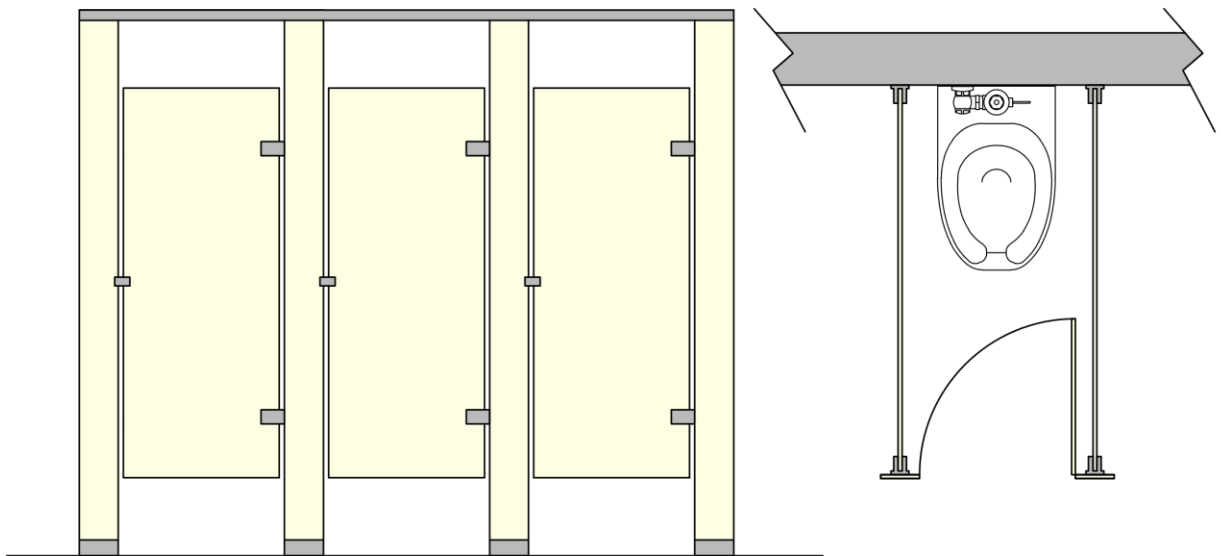
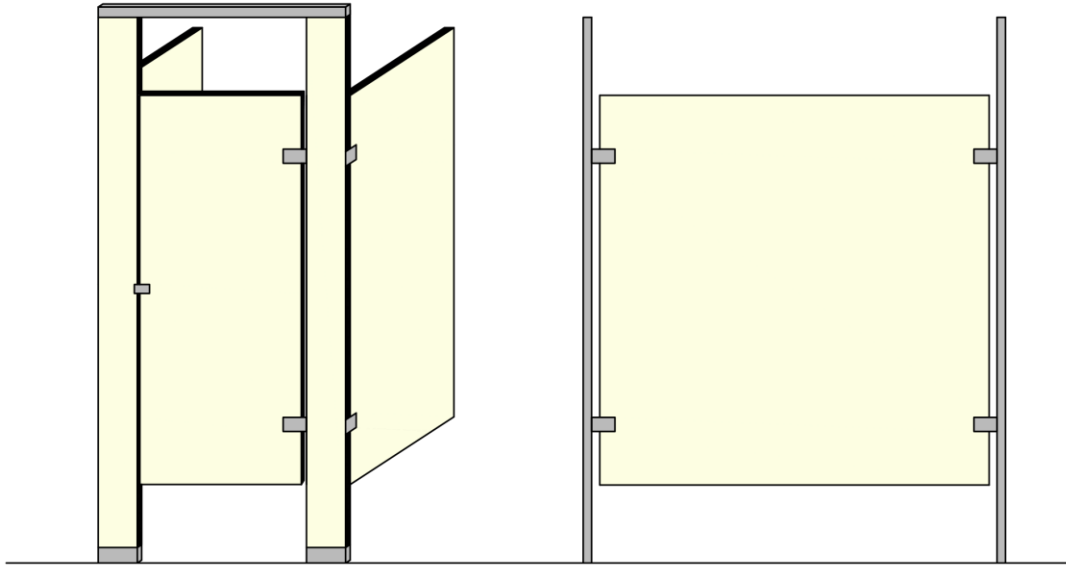
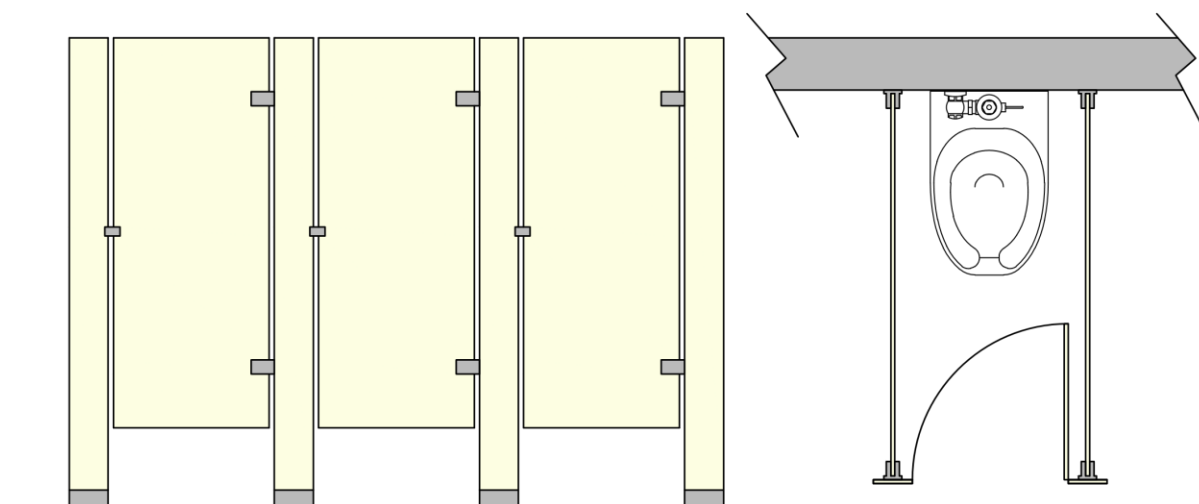
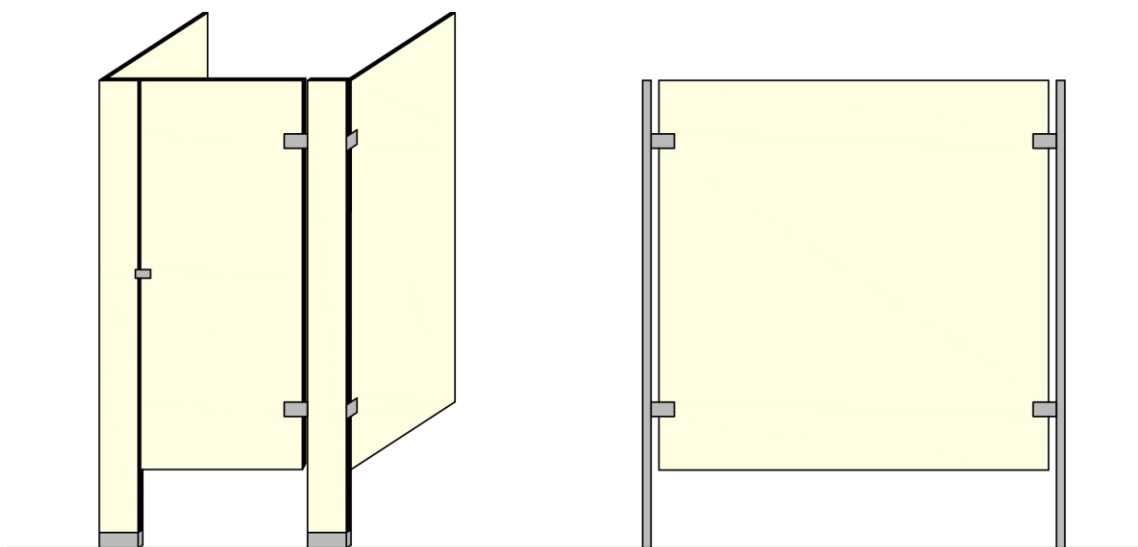


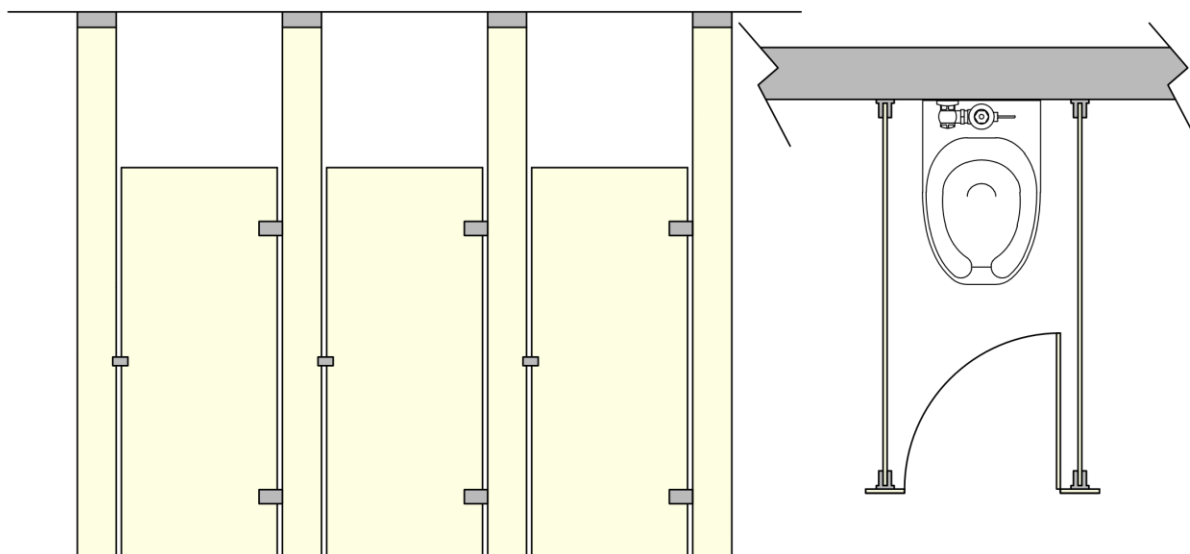
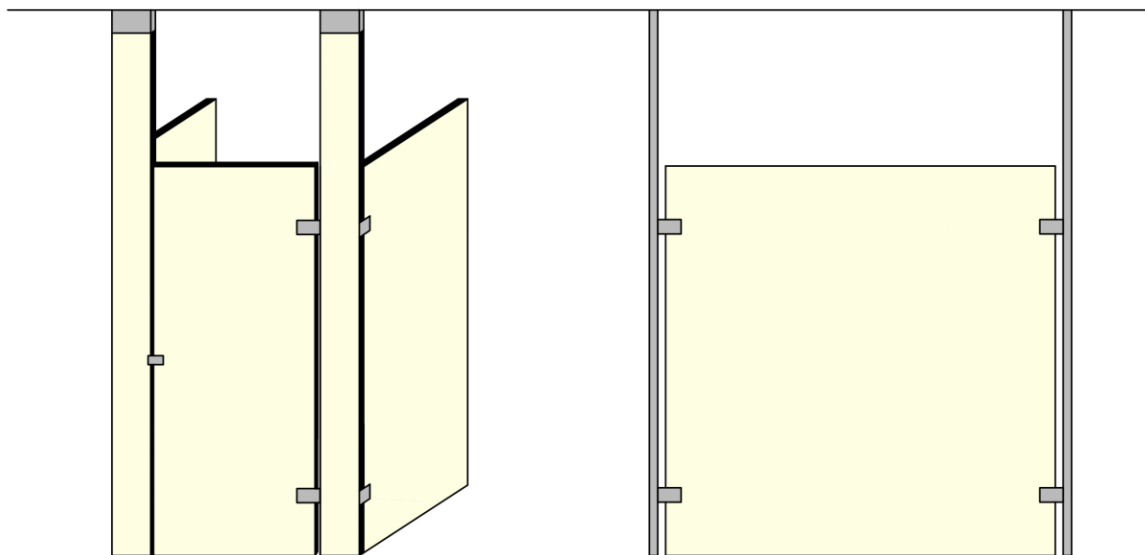
División montada con riel superior



División montada a piso



División montada al cielo raso



Pabst Leyton
y Cia. Ltda.